

जा.क्र.प्रानासकें/MIDH/2179/२०२०
प्रादेशिक नारळ संशोधन केंद्र, भाटये, रत्नागिरी
दि. १५/०१/२०२०

प्रति,

.....
.....
.....

विषय : प्रादेशिक नारळ संशोधन केंद्र, भाटये येथे एकात्मिक फलोद्यान विकास अभियान (MIDH) अंतर्गत या प्रक्षेत्रावरील रोपवाटीकेतील बांधकामासंबंधीत काम करणेचे दरपत्रक पुरविण्याबाबत...

महोदय,

प्रादेशिक नारळ संशोधन केंद्र भाटये, जि. रत्नागिरी येथील प्रक्षेत्रावरील रोपवाटिकेतील बांधकामासंबंधित खालीलप्रमाणे दिलेल्या तपशिलाप्रमाणे काम करावयाचे आहे. तरी खालील तपशिलाप्रमाणे Mist Chamber/hardening unit चे बांधकामासंबंधीत दरपत्रक सिलबंद लखोटयातून पोष्टाने दि. २९/०१/२०२० पर्यंत पोहचतील असे पाठवावे.

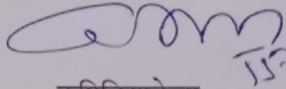
| Sr No. | Infrastructure | Quantity |
|--------|---|----------|
| 1 | Mist Chamber/ hardening unit construction | 60 sq. m |

सदर दरांची वैधता दि. ३१/०३/२०२० पर्यंत असावी.

- १) दरपत्रकात सर्व करांचा उल्लेख असावा. तसेच दरपत्रकात व्हॅट व इतर करांचा परवाना क्रमांक आवश्यक आहे.
- २) दर प्रादेशिक नारळ संशोधन केंद्र, भाटये येथे पोहोच असावेत.
- ३) सिलबंदपाकीटावर **Mist Chamber / hardening unit construction** दरपत्रक असा उल्लेख करावा.
- ४) डाकघरद्वारे दरपत्रक मिळण्यास उशिर झाल्यास हे कार्यालय जबाबदार राहणार नाही.
- ५) कार्यालय कोणतेही कारण न देता आपल्या एकमेव स्वेच्छाधिकारावर हे दरपत्रक रद्द करण्याचा/मागे घेण्याचा/दुरुस्त करण्याचा किंवा नियंत तारीख वाढविण्याचा अधिकार राखून ठेवीत आहे.

सोबत :- आराखडा

आपला विश्वासू,



कृषिविद्यावेत्ता
प्रादेशिक नारळ संशोधन केंद्र
भाटये, रत्नागिरी

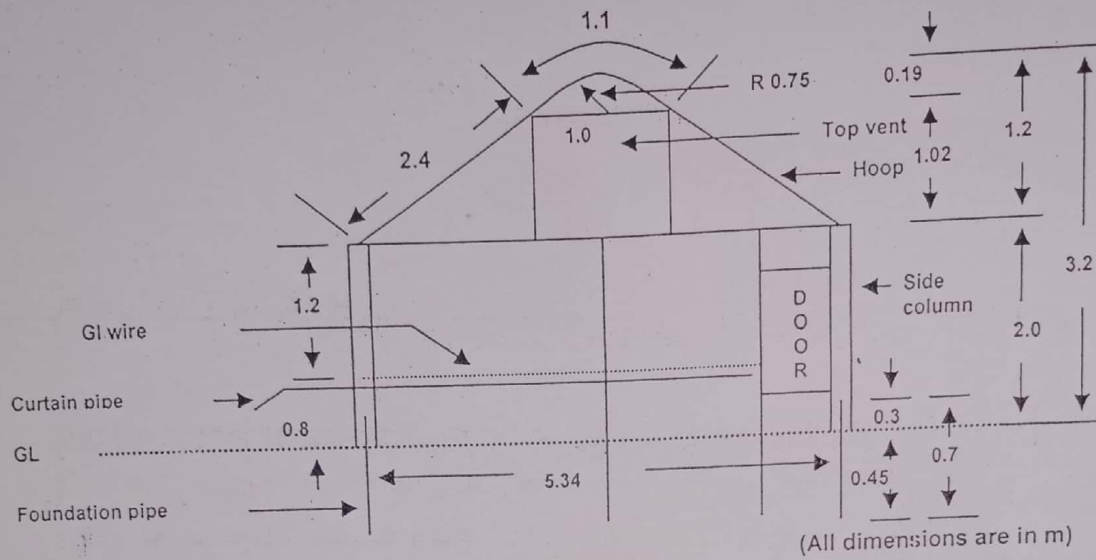
प्रत: प्रसिध्दीसाठी रवाना

१) मा. संचालक विस्तार शिक्षण, डॉ.बा.सा.को.कृ.वि, दापोली यांना विनंती करण्यात येते की वरील निविदा विद्यापीठाच्या संकेत स्थळावर प्रसिध्द करून मिळावी.

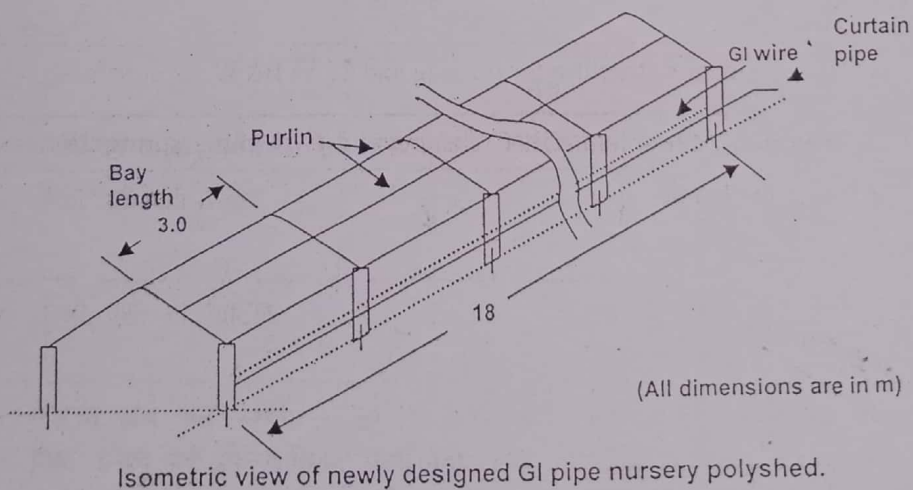
२) मा. प्रमुख, कृषि ज्ञान व्यवस्थापन केंद्र akmudbskv@gmail.com संकेत स्थळावर प्रसिध्द करण्यासाठी.

३) प्रा. ना. सं. के. भाटये (कार्यालयीन नोटीस बोर्ड)

G.I. Pipe Nursery polished



Front view of newly designed G.I pipe nursery polished.



Isometric view of newly designed G.I pipe nursery polished.

Seen
[Signature]
 6.1.20

जा.क्र.प्रानासंकें/MIDH/2180/२०२०
प्रादेशिक नारळ संशोधन केंद्र, भाटये, रत्नागिरी
दि. १५/०१/२०२०

प्रति,

विषय : प्रादेशिक नारळ संशोधन केंद्र, भाटये येथे एकात्मिक फलोद्यान विकास अभियान (MIDH) अंतर्गत या प्रक्षेत्रावरील रोपवाटीकेतील बांधकामासंबंधीत काम करणेचे दरपत्रक पुरविण्याबाबत...

महोदय,

प्रादेशिक नारळ संशोधन केंद्र भाटये, जि. रत्नागिरी येथील प्रक्षेत्रावरील रोपवाटीकेतील बांधकामासंबंधित खालीलप्रमाणे दिलेल्या तपशिलाप्रमाणे काम करावयाचे आहे. तरी खालील तपशिलाप्रमाणे Establishment of new poly house चे बांधकामासंबंधीत दरपत्रक सिलबंद लखोटयातून पोष्टाने दि. २९/०१/२०२० पर्यंत पोहचतील असे पाठवावे.

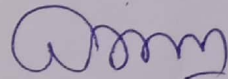
| Sr No. | Infrastructure | Quantity |
|--------|---------------------------------|-----------|
| 1 | Establishment of new poly house | 250 sq. m |

सदर दरांची वैधता दि. ३१/०३/२०२० पर्यंत असावी.

- १) दरपत्रकात सर्व करांचा उल्लेख असावा. तसेच दरपत्रकात व्हॅट व इतर करांचा परवाना क्रमांक आवश्यक आहे.
- २) दर प्रादेशिक नारळ संशोधन केंद्र, भाटये येथे पोहोच असावेत.
- ३) सिलबंदपाकीटावर **Establishment of new poly house** दरपत्रक असा उल्लेख करावा.
- ४) डाकघरद्वारे दरपत्रक मिळण्यास उशिर झाल्यास हे कार्यालय जबाबदार राहणार नाही.
- ५) कार्यालय कोणतेही कारण न देता आपल्या एकमेव स्वेच्छाधिकारावर हे दरपत्रक रद्द करण्याचा/मागे घेण्याचा/दुरुस्त करण्याचा किंवा नियंत तारीख वाढविण्याचा अधिकार राखून ठेवीत आहे.

सोबत :- आराखडा

आपला विश्वासू,


कृषिविद्यावेत्ता 15.1.2020

प्रादेशिक नारळ संशोधन केंद्र
भाटये, रत्नागिरी

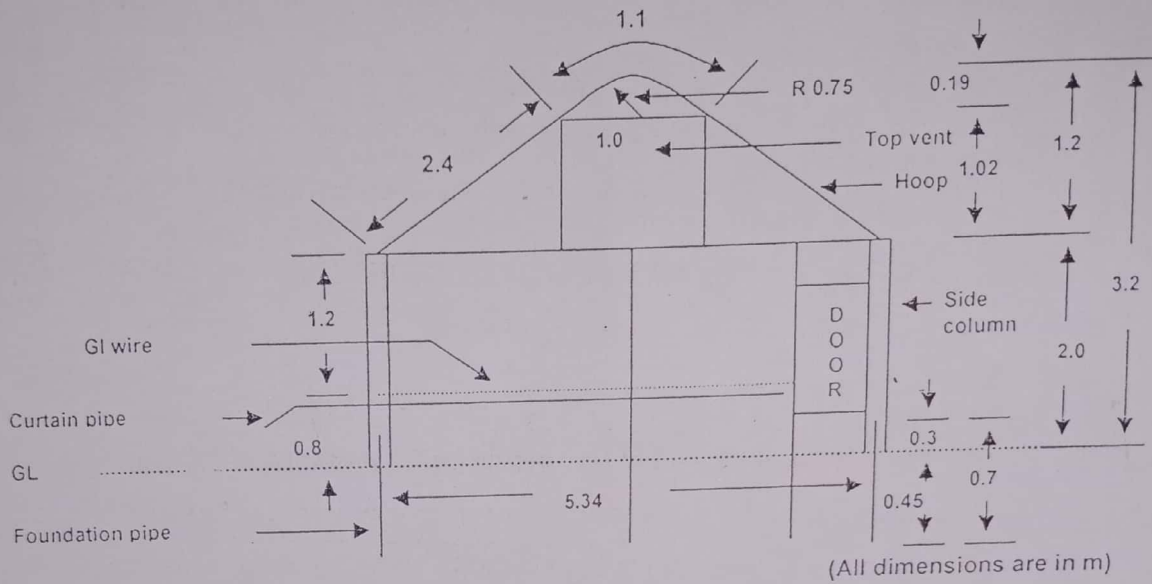
प्रत: प्रसिध्दीसाठी रवाना

१) मा. संचालक विस्तार शिक्षण, डॉ.बा.सा.को.कृ.वि, दापोली यांना विनंती करण्यात येते की वरील निविदा विद्यापीठाच्या संकेत स्थळावर प्रसिध्द करून मिळावी.

२) मा. प्रमुख, कृषि ज्ञान व्यवस्थापन केंद्र akmudbskkv@gmail.com संकेत स्थळावर प्रसिध्द करण्यासाठी.

३) प्रा. ना. सं. के. भाटये (कार्यालयीन नोटीस बोर्ड)

G.I. Pipe Nursery polished



Front view of newly designed G.I. pipe nursery polished.

